

ОПРОСНЫЙ ЛИСТ

для подбора высоковольтного преобразователя частоты (ВПЧ) и решения задачи регулирования дымососа

Наименование компании: Дата заполнения

Должность, ФИО контактного лица:

Телефон: Факс: E-mail:

Адрес почтовый:

ТЕХНОЛОГИЧЕСКАЯ ЗАДАЧА (например: дымосос энергокотла)

Тип задачи

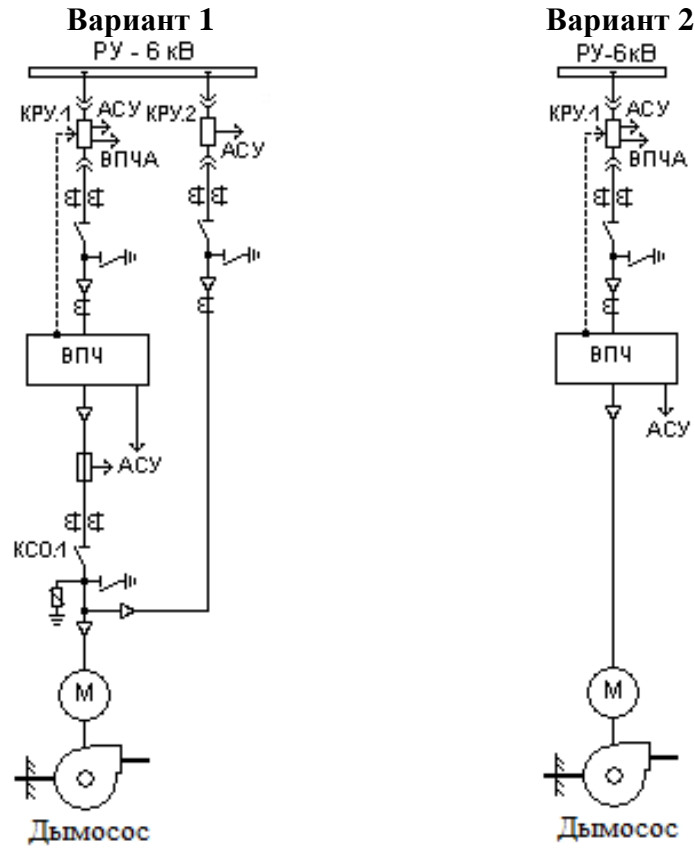
ПАРАМЕТРЫ ДЫМОСОСОВ АГРЕГАТОВ

	Размерность	Дымосос 1	Дымосос 2	Дымосос 3	Дымосос 4
Марка дымососа					
Тип дымососа	Осевой/ центробежный				
Направляющий аппарат	да/нет				
Производительность, дымососа	м ³ /час				
Давление на выходе дымососа,	МПа				
КПД дымососа	%				
Частота вращения,	об/мин				

ПАРАМЕТРЫ ЭЛЕКТРОДВИГАТЕЛЕЙ

	Размерность	Двигатель 1	Двигатель 2	Двигатель 3	Двигатель 4
Тип электродвигателя					
Номинальная мощность, ($P_{ном}$)	кВт				
Номинальное напряжение, ($U_{ном}$)	кВ				
Номинальный ток, ($I_{ном}$)	А				
КПД двигателя, ($\eta_{ном}$)	%				
Коэффициент мощности	$\cos \varphi$				

СТРУКТУРНЫЕ СХЕМЫ РЕШЕНИЯ ЗАДАЧИ



ВАРИАНТ СХЕМЫ (нужное отметить X)

Управление с байпасом

Вар. 1

Управление без байпаса

Вар. 2

УСЛОВИЯ ЭКСПЛУАТАЦИИ

Температура окружающей среды °С Влажность окружающей среды %
Наличие агрессивной среды, особенности

КОМПЛЕКТАЦИЯ

Обознач.	Описание	Вар. 1	Вар. 2
КРУ	Питание 3, 6 или 10 кВ (со стороны заказчика)	1	1
КСО	Ячейка КСО с вакуумными выключателями для организации включения байпаса	1	Нет
ВПЧ	Высоковольтный преобразователь частоты	1	1
Дв	Двигатели	1	1
МЗ	Модульное здание		
ДТП	Датчики технологических параметров (указать):		
АСУ ТП	Связь с АСУ ТП предприятия		
АВ	Расстояние от РУ до места установки ВПЧ, м		
ВС	Расстояние от места установки ВПЧ до двигателя, м		
Необходимое количество комплектов оборудования			

ПЕРЕЧЕНЬ НЕОБХОДИМЫХ РАБОТ, (нужное отметить **Х**)

Обследование объекта Технико-экономическое обоснование внедрения ВПЧ
Выполнение проектных работ Выполнение строительно-монтажных работ
Согласование проекта Шефмонтаж, пусконаладка и обучение персонала

В случае возникновения вопросов при заполнении опросного листа, звоните: +7 (495) 935-73-21

Заполненный опросный лист пришлите на e-mail: zapros@l-start.ru или факс: +7 (495) 935-73-22